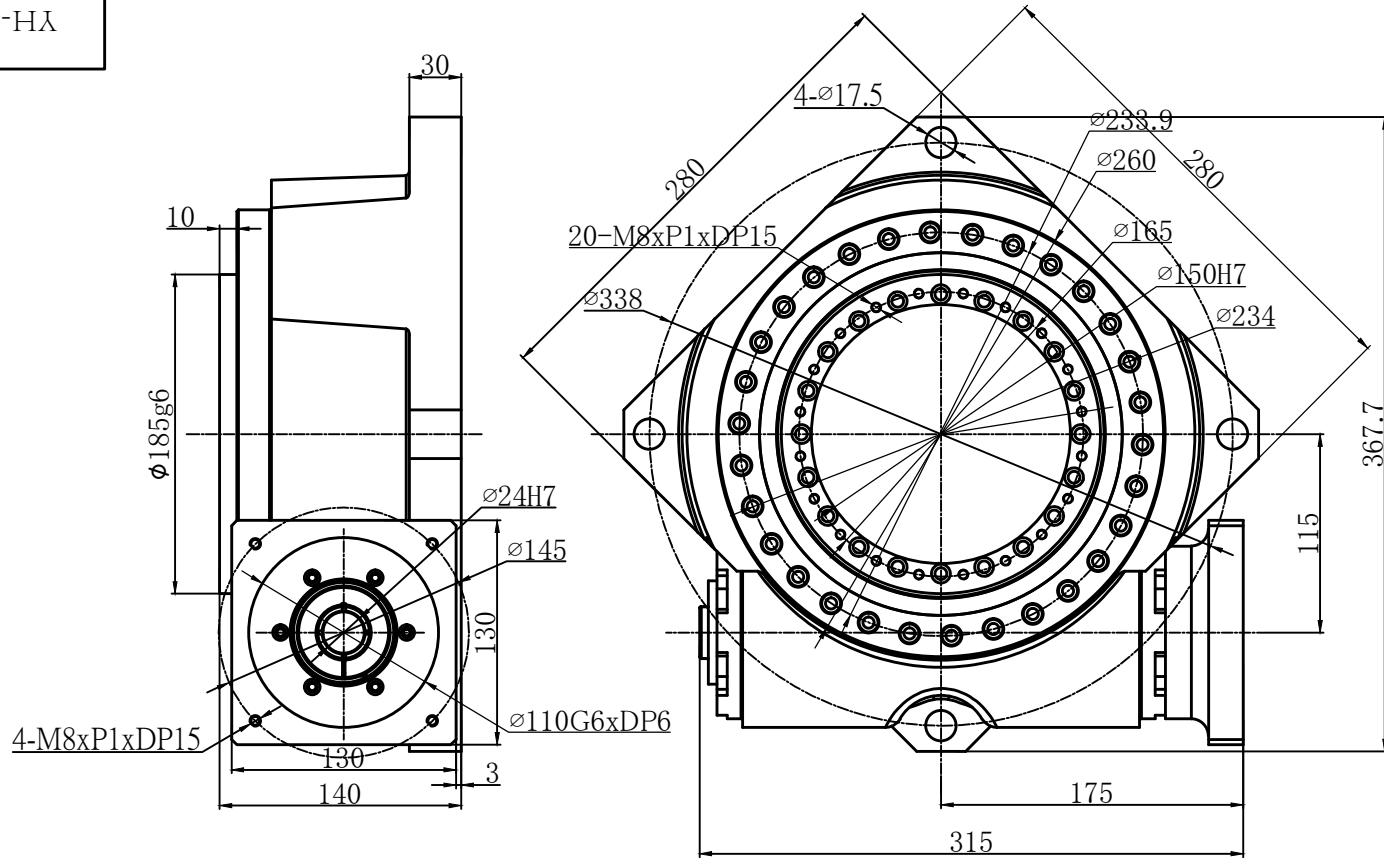


JH511-HA



减速机型号	YH-115HP	减速比	1:20	重复定位精度	±5sec
马达种类	1.5KW伺服马达	转台平行度	0.01mm	定位精度	±15sec
旋转平台轴承	交叉滚子轴承	容许推力负载	800kgf	同心度	±0.01mm
容许转矩	90N.m	容许惯性力矩负载	250N.m	防护等级	40IP
容许输入转速	<2000r/min	精度寿命	20000h	重量	45kg

						规格图			YH-115HP	
标记	处数	分区	更改文件号	签名	年月日					
设计			标准化			阶段	标记	重量	比例	
校对						0	0			
工艺			审核			共		张第		
标检			批准			张		张		
						东莞市易合传动科技有限公司				